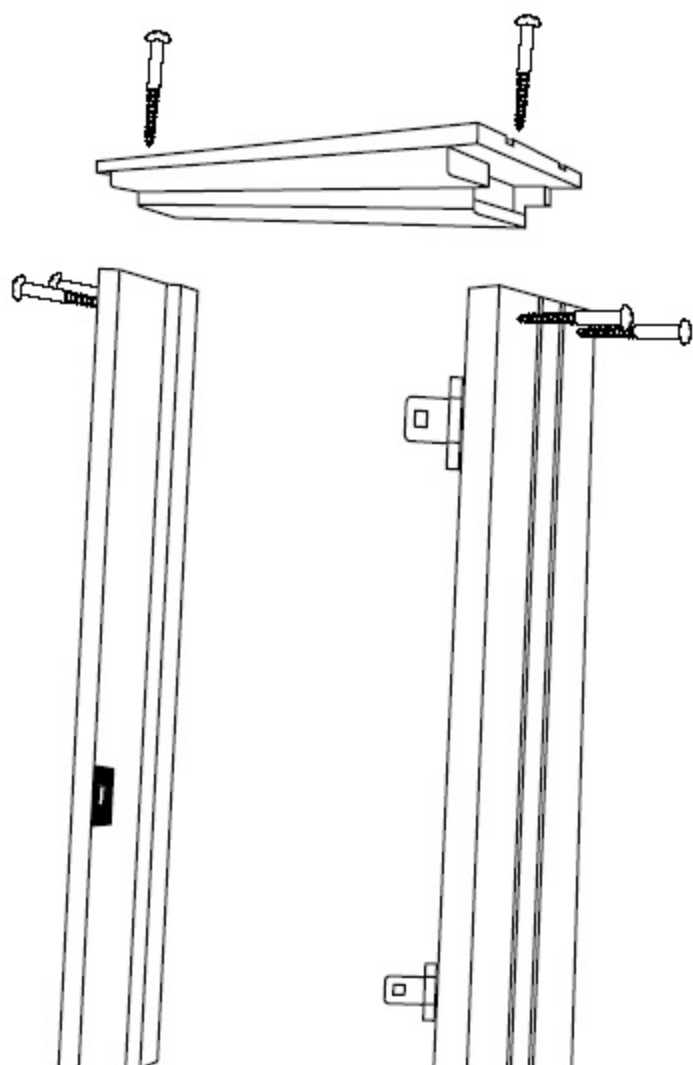


## — Montering innerdörrar —

Skall du ha en höger- eller vänsterhängd dörr? Stå ute och öppna dörren mot dig. Har du gångjärnen på höger sida är det en högerhängd dörr och tvärt om för vänster.



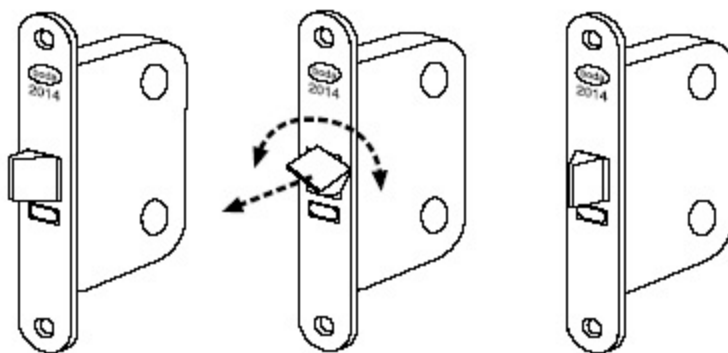
### Montera en ny karm

När du bestämt dig för om det skall vara en höger- eller vänsterhängd dörr, vänder du karmstyckena rätt, förborrar och skruvar ihop dem.

- 1 Börja med att sätta samman överstycket med båda sidostyckena.
- 2 Förborra och dra i en skruv ovanifrån och två från varje sidan.
- 3 Lyft karmen på plats och lägg i tröskeln. Fixera karmen med parvisa kilar, en från vardera hållet. Kilarna utföres ca 20 mm kortare än karmdjupet. Kontrollera att gångjärnssidan är i lod och tröskeln är i våg. Fäst först gångjärnssidan och sedan låssidan. (Karm som är över 1200 mm bred fästes även upptill på mitten). Använd dörrbladet som mall för att få en god passning. Se till att diagonalmåttet blir lika.
- 4 Justera hängningen genom att lossa låsskruven mitt på gångjärnet. Höj eller sänk sedan dörren med justerskruven på ovansidan av gångjärnen.
- 5 Avsluta med att spika foder in- och utvändigt.

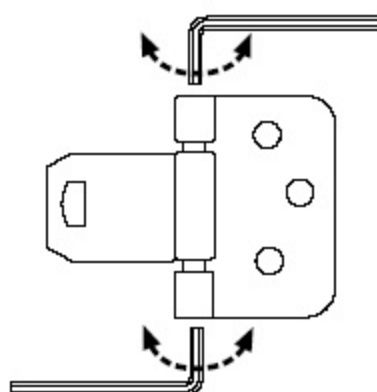
## — Montering innerdörrar —

Låsen i alla innerdörrar är av flerfunktionslås. Låset kan användas både i höger- och vänsterhängd dörr genom att fallkolven dras ut 3 mm med tång och vrids 180°, ett halvt varv.



### Innerdörrskista boda 2014.

Med den vändbara låskolven så väljer du själv hängning av dörr. Dra ut låskolven med hjälp av en tång. Vrid kolven ett halvt varv till höger eller vänster och släpp in kolven igen.



### Justerbara gångjärn.

Innerdörrsgångjärn justeras på följande sätt. Skall dörren höjas, lossa först övre justerskruven. Justera därefter den undre skruven till lämplig höjd. Skall dörren sänkas, justera den undre skruven och skruva sen ner den övre. Drag ej fast skruvarna så hårt att dörren går tungt.